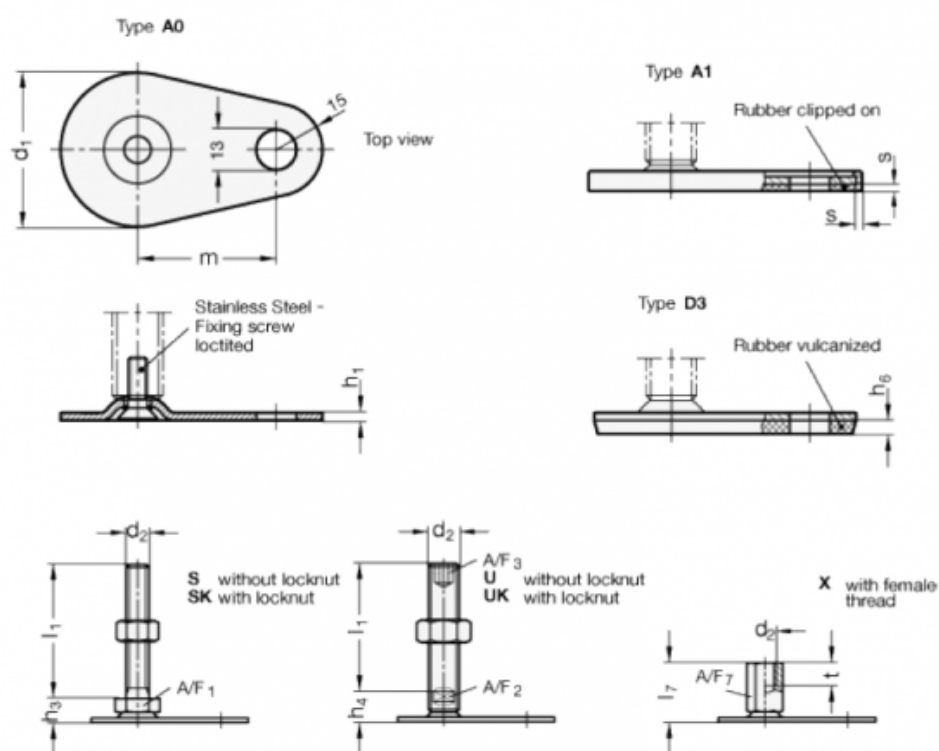


Varenummer: 204260M825D3X  
 Beskrivelse: E+G Justerfod  
 GN 42-60-M8-25-D3-X  
 Note: X Med indvendigt gevind, udvendig sekskant

## Mål



A/F7 = 14	t = 8
d1 = 60	
d2 = M8	
h1 = 2.5	
h6 = 4.5	
l7 = 25	
m = 50	
s =	